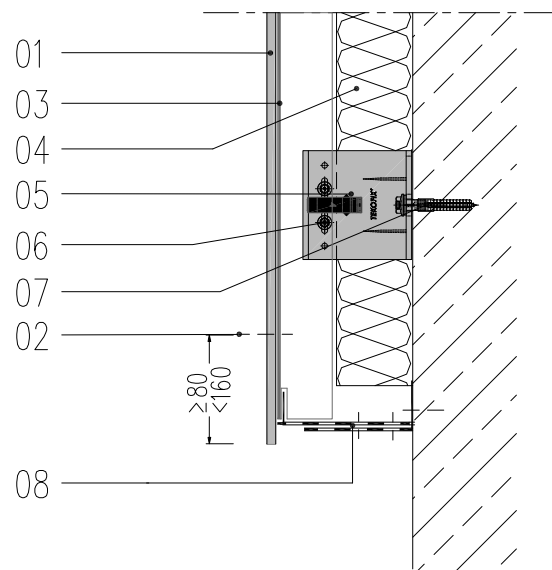
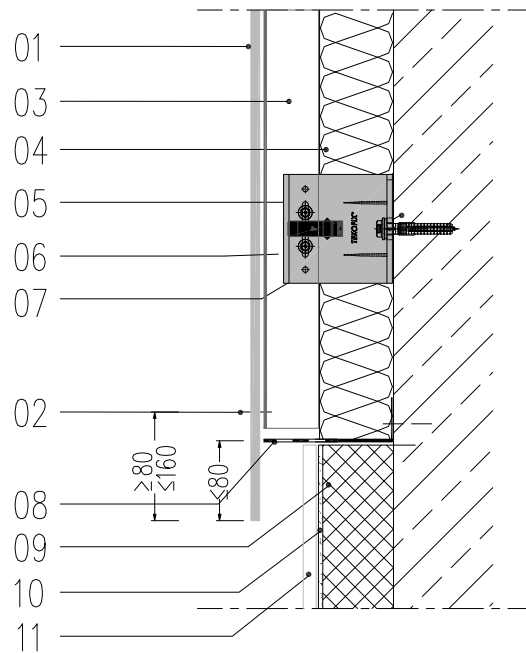


SOCKELAUSBILDUNG TEKOFIX-UNTERKONSTRUKTION
 PLINTH DETAIL TEKOFIX-SUBCONSTRUCTION



- 01 EQUITONE FASSADENTAFEL AUS FASERZEMENT, 8 mm
 - 02 FARBIGER FASSADENNIET
 - 03 AL-TRAGPROFIL
 - 04 DÄMMSTOFF
 - 05 TEKOFIX KONSOLE
 - 06 VERBINDUNGSELEMENT, GLEITPUNKT
 - 07 VERANKERUNGSELEMENT
 - 08 AL-LÜFTUNGSPROFIL (ZWEIGETEILT)
-
- 01 EQUITONE FIBRE CEMENT PANEL, 8 mm
 - 02 COLOURED FACADE RIVET
 - 03 AL-SUPPORT PROFILE
 - 04 INSULATION
 - 05 TEKOFIX CONSOLE
 - 06 FASTENER, SLIDING
 - 07 ANCHOR
 - 08 AL-VENTILATION CLOSURES (2-parts)

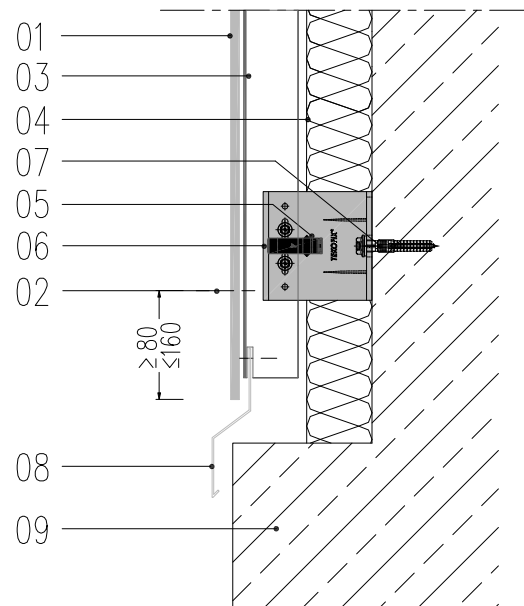
SOCKELAUSBILDUNG 2 TEKOFIX-UNTERKONSTRUKTION
 DETAIL TEKOFIX-SUBCONSTRUCTION



- 01 EQUITONE FASSADENTAFEL AUS FASERZEMENT, 8 mm
- 02 FARBIGER FASSADENNIET
- 03 AL-TRAGPROFIL
- 04 DÄMMSTOFF
- 05 TEKOFIX KONSOLE
- 06 VERBINDUNGSELEMENT, GLEITPUNKT
- 07 VERANKERUNGSELEMENT
- 08 AL-LÜFTUNGSPROFIL
- 09 PERIMETERDÄMMSTOFF
- 10 ABDICHTUNG
- 11 FASSADENTAFEL AUS FASERZEMENT, 8 mm

- 01 EQUITONE FIBRE CEMENT PANEL, 8 mm
- 02 COLOURED FACADE RIVET
- 03 AL-SUPPORT PROFILE
- 04 INSULATION
- 05 TEKOFIX CONSOLE
- 06 FASTENER, SLIDING
- 07 ANCHOR
- 08 AL-VENTILATION CLOSURES
- 09 PERIMETER INSULATION
- 10 SEALING
- 11 FIBRE CEMENT PANEL, 8 mm

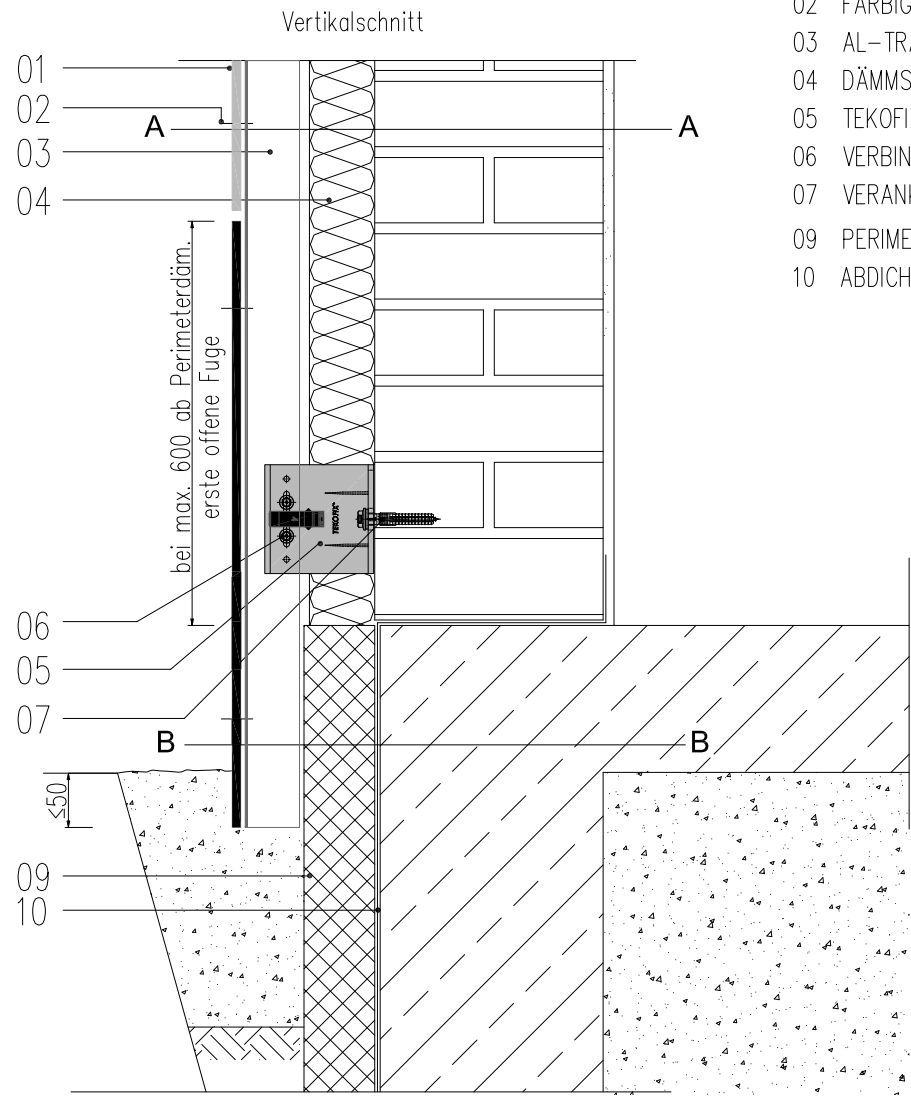
SOCKELAUSBILDUNG TEKOFIX-UNTERKONSTRUKTION
 PLINTH DETAIL TEKOFIX-SUBCONSTRUCTION



- 01 EQUITONE FASSADENTAFEL AUS FASERZEMENT, 8 mm
- 02 FARBIGER FASSADENNIET
- 03 AL-TRAGPROFIL
- 04 DÄMMSTOFF
- 05 TEKOFIX KONSOLE
- 06 VERBINDUNGSELEMENT, GLEITPUNKT
- 07 VERANKERUNGSELEMENT
- 08 AL-SOCKELPROFIL, BESCHICHTET
- 09 SOCKELVORSPRUNG

- 01 EQUITONE FIBRE CEMENT PANEL, 8 mm
- 02 COLOURED FACADE RIVET
- 03 AL-SUPPORT PROFILE
- 04 INSULATION
- 05 TEKOFIX CONSOLE
- 06 FASTENER, SLIDING
- 07 ANCHOR
- 08 AL-FLASHING STRIP, COATED
- 09 PROTRUDING PLINTH

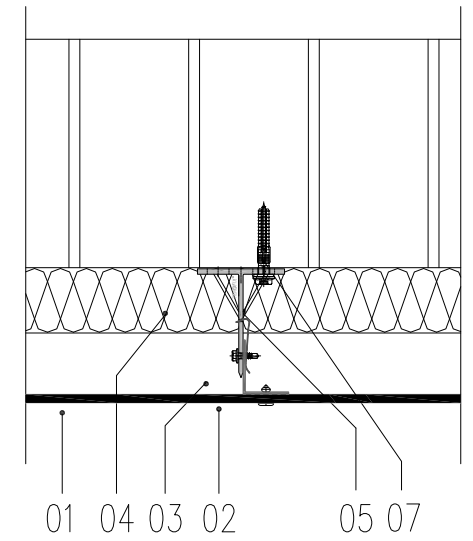
SOCKELAUSBILDUNG MIT FASERZEMENTTAFELN – FUNDAMENTSOCKEL MIT HINTERLÜFTUNG
 PLINTH DETAIL TEKOFIX-SUBCONSTRUCTION



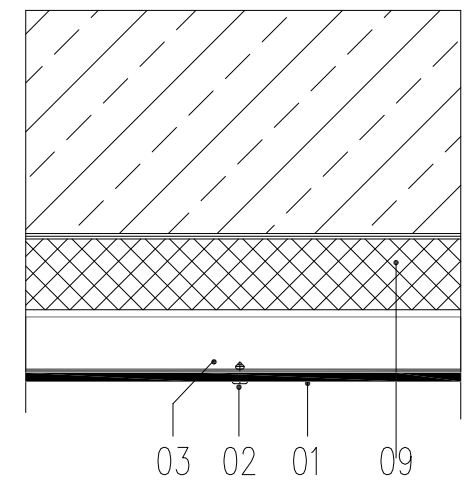
- 01 EQUITONE FASSADENTAFEL AUS FASERZEMENT, 8 mm
- 02 FARBIGER FASSADENNIET
- 03 AL-TRAGPROFIL (Kastenprofil)
- 04 DÄMMSTOFF
- 05 TEKOFIX KONSOLE
- 06 VERBINDUNGSELEMENT, GLEITPUNKT
- 07 VERANKERUNGSELEMENT
- 09 PERIMETERDÄMMSTOFF
- 10 ABDICHTUNG

- 01 EQUITONE FIBRE CEMENT PANEL, 8 mm
- 02 COLOURED FACADE RIVET
- 03 AL-SUPPORT PROFILE (BOX SECTION)
- 04 INSULATION
- 05 TEKOFIX CONSOLE
- 06 FASTENER, SLIDING
- 07 ANCHOR
- 09 PERIMETER INSULATION
- 10 SEALING

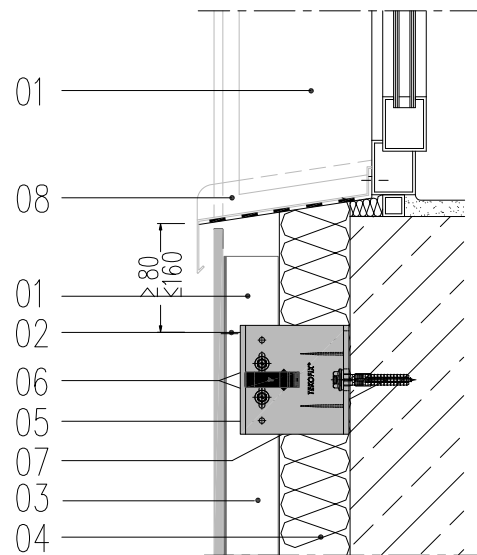
Horizontalschnitt A – A



Horizontalschnitt B – B



BRÜSTUNGSANSCHLUSS TEKOFIX-UNTERKONSTRUKTION
 WINDOW SILL DETAIL – TEKOFIX-SUBCONSTRUCTION

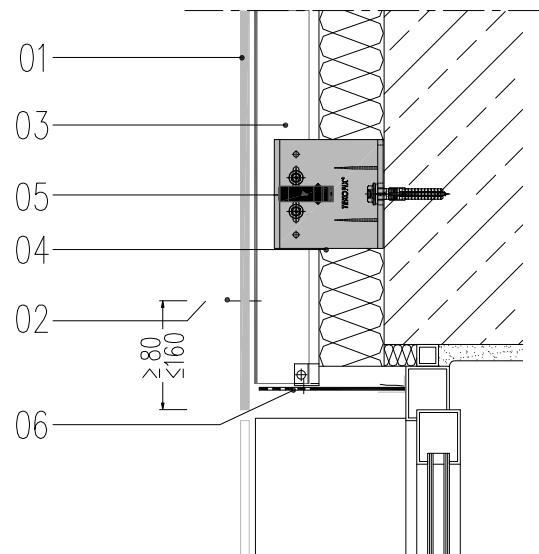


- 01 EQUITONE FASSADENTAFEL AUS FASERZEMENT, 8 mm
- 02 FARBIGER FASSADENNIET
- 03 AL-TRAGPROFIL
- 04 DÄMMSTOFF
- 05 TEKOFIX KONSOLE
- 06 VERBINDUNGSELEMENT, FESTPUNKT
- 07 VERANKERUNGSELEMENT
- 08 FENSTERBANK MIT ANTIDRÖHN MATERIAL

- 01 EQUITONE FIBRE CEMENT PANEL, 8 mm
- 02 COLOURED FACADE RIVET
- 03 AL-SUPPORT PROFILE
- 04 INSULATION
- 05 TEKOFIX CONSOLE
- 06 FASTENER, FIXED POINT
- 07 ANCHOR
- 08 COATED AL-WINDOW SILL WITH SOUNDEADENING MATERIAL UNDERNEATH

STURZAUSBILDUNG TEKOFIX-UNTERKONSTRUKTION

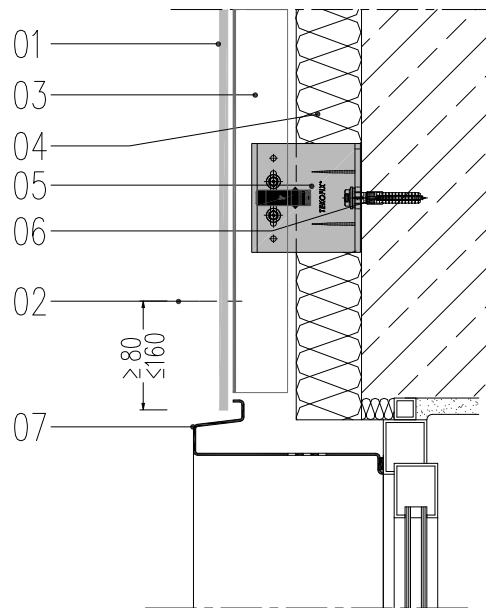
HEADER DETAIL – TEKOFIX-SUBCONSTRUCTION



- 01 EQUITONE FASSADENTAFEL AUS FASERZEMENT, 8 mm
- 02 FARBIGER FASSADENNIET
- 03 AL-TRAGPROFIL
- 04 DÄMMSTOFF
- 05 TEKOFIX KONSOLE
- 06 LOCHBLECH AUS BESCHICHTETEM AL

- 01 EQUITONE FIBRE CEMENT PANEL, 8 mm
- 02 COLOURED FACADE RIVET
- 03 AL-SUPPORT PROFILE
- 04 INSULATION
- 05 TEKOFIX CONSOLE
- 06 AL-VENTILATION CLOSURES

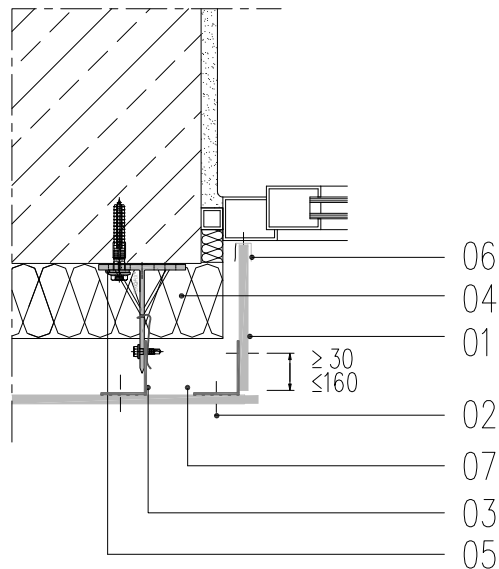
STURZAUSBILDUNG TEKOFIX-UNTERKONSTRUKTION
 HEADER DETAIL – TEKOFIX-SUBCONSTRUCTION



- 01 EQUITONE FASSADENTAFEL AUS FASERZEMENT, 8 mm
- 02 FARBIGER FASSADENNIET
- 03 AL-TRAGPROFIL
- 04 DÄMMSTOFF
- 05 TEKOFIX KONSOLE
- 06 VERANKERUNGSELEMENT
- 07 SYSTEMZARGE MIT GELOCHTEM STURZPROFIL
 AUS BESCHICHTETEM AL

- 01 EQUITONE FIBRE CEMENT PANEL, 8 mm
- 02 COLOURED FACADE RIVET
- 03 AL-SUPPORT PROFILE
- 04 INSULATION
- 05 TEKOFIX CONSOLE
- 06 ANCHOR
- 07 COATED AL-SYSTEM FRAME WITH PERFORATED LINTEL PROFILE

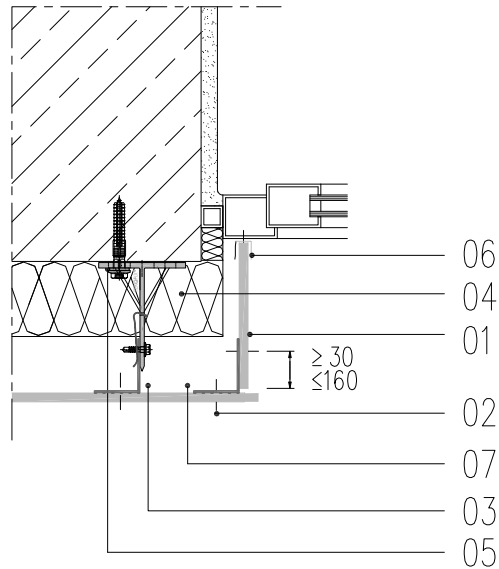
FENSTERLEIBUNG TEKOFIX-UNTERKONSTRUKTION
 WINDOW REVEAL DETAIL – TEKOFIX-SUBCONSTRUCTION



- 01 EQUITONE FASSADENTAFEL AUS FASERZEMENT, 8 mm
- 02 FARBIGER FASSADENNIET
- 03 AL-TRAGPROFIL
- 04 DÄMMSTOFF
- 05 TEKOFIX KONSOLE
- 06 U-ANSCHLUSSPROFIL
- 07 AL-WINKEL

- 01 EQUITONE FIBRE CEMENT PANEL, 8 mm
- 02 COLOURED FACADE RIVET
- 03 AL-SUPPORT PROFILE
- 04 INSULATION
- 05 TEKOFIX CONSOLE
- 06 U-SHAPED PROFILE
- 07 AL-ANGLE SECTION

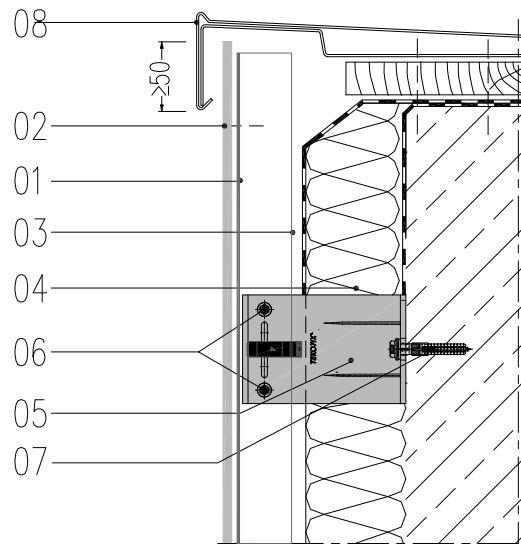
FENSTERLEIBUNG TEKOFIX-UNTERKONSTRUKTION
 WINDOW REVEAL DETAIL – TEKOFIX-SUBCONSTRUCTION



- 01 EQUITONE FASSADENTAFEL AUS FASERZEMENT, 8 mm
- 02 FARBIGER FASSADENNIE
- 03 AL-TRAGPROFIL
- 04 DÄMMSTOFF
- 05 TEKOFIX KONSOLE
- 06 U-ANSCHLUSSPROFIL
- 07 AL-WINKEL

- 01 EQUITONE FIBRE CEMENT PANEL, 8 mm
- 02 COLOURED FACADE RIVET
- 03 AL-SUPPORT PROFILE
- 04 INSULATION
- 05 TEKOFIX CONSOLE
- 06 U-SHAPED PROFILE
- 07 AL-ANGLE SECTION

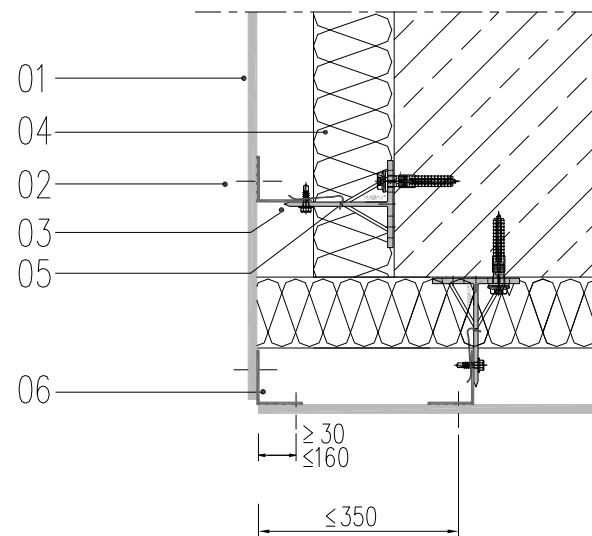
ATTIKAANSCHLUSS TEKOFIX-UNTERKONSTRUKTION
 COPING DETAIL – TEKOFIX-SUBCONSTRUCTION



- 01 EQUITONE FASSADENTAFEL AUS FASERZEMENT, 8 mm
- 02 FARBIGER FASSADENNIET
- 03 AL-TRAGPROFIL
- 04 DÄMMSTOFF
- 05 TEKOFIX KONSOLE
- 06 VERBINDUNGSELEMENT, FESTPUNKT
- 07 VERANKERUNGSELEMENT
- 08 AL-ATTIKABLECH

- 01 EQUITONE FIBRE CEMENT PANEL, 8 mm
- 02 COLOURED FACADE RIVET
- 03 AL-SUPPORT PROFILE
- 04 INSULATION
- 05 TEKOFIX CONSOLE
- 06 FASTENER, FIXED POINT
- 07 ANCHOR
- 08 COATED AL-COPING

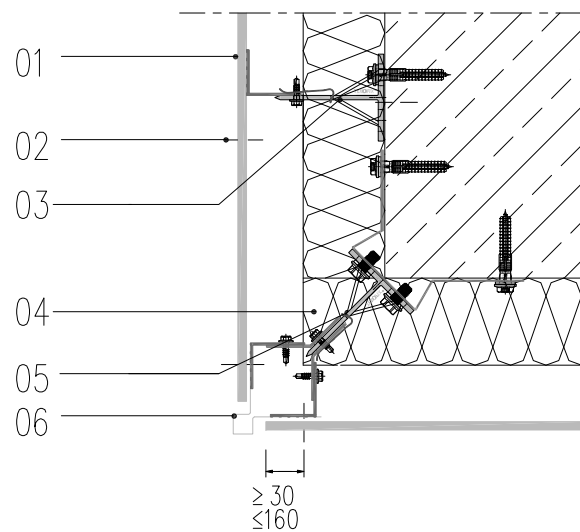
GEBÄUDEAUSSENECKE MIT WINDSPERRE, TEKOFIX UNTERKONSTRUKTION
 OUTER CORNER DETAIL – TEKOFIX-SUBCONSTRUCTION



- 01 EQUITONE FASSADENTAFEL AUS FASERZEMENT, 8 mm
- 02 FARBIGER FASSADENNIET
- 03 AL-TRAGPROFIL
- 04 DÄMMSTOFF
- 05 TEKOFIX KONSOLE
- 06 AL-WINKEL

- 01 EQUITONE FIBRE CEMENT PANEL, 8 mm
- 02 COLOURED FACADE RIVET
- 03 AL-SUPPORT PROFILE
- 04 INSULATION
- 05 TEKOFIX CONSOLE
- 06 AL-ANGLE SECTION

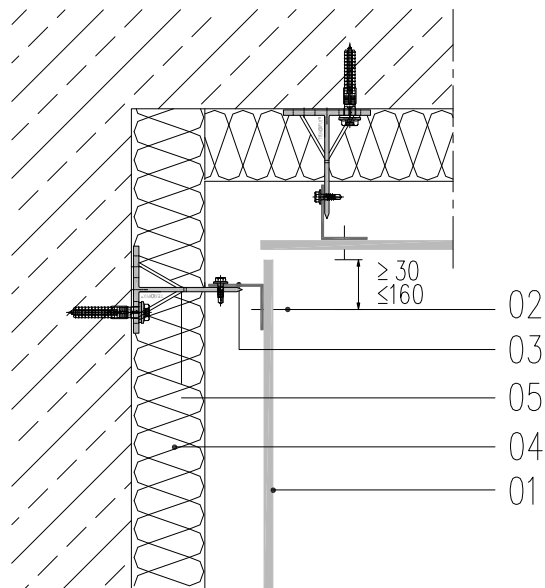
GEBÄUDEAUSSENECKE TEKOFIX-UNTERKONSTRUKTION
 OUTER CORNER DETAIL – TEKOFIX-SUBCONSTRUCTION



- 01 EQUITONE FASSADENTAFEL AUS FASERZEMENT, 8 mm
- 02 FARBIGER FASSADENNIE
- 03 TEKOFIX KONSOLE
- 04 DÄMMSTOFF
- 05 AL-TRAGPROFIL
- 06 AL-PROFIL, BESCHICHTET

- 01 EQUITONE FIBRE CEMENT PANEL, 8 mm
- 02 COLOURED FACADE RIVET
- 03 TEKOFIX CONSOLE
- 04 INSULATION
- 05 AL_SUPPORT PROFILE
- 06 COATED AL-PROFILE

GEBÄUDEINNENECKE TEKOFIX-UNTERKONSTRUKTION
 INNER CORNER DETAIL – TEKOFIX-SUBCONSTRUCTION

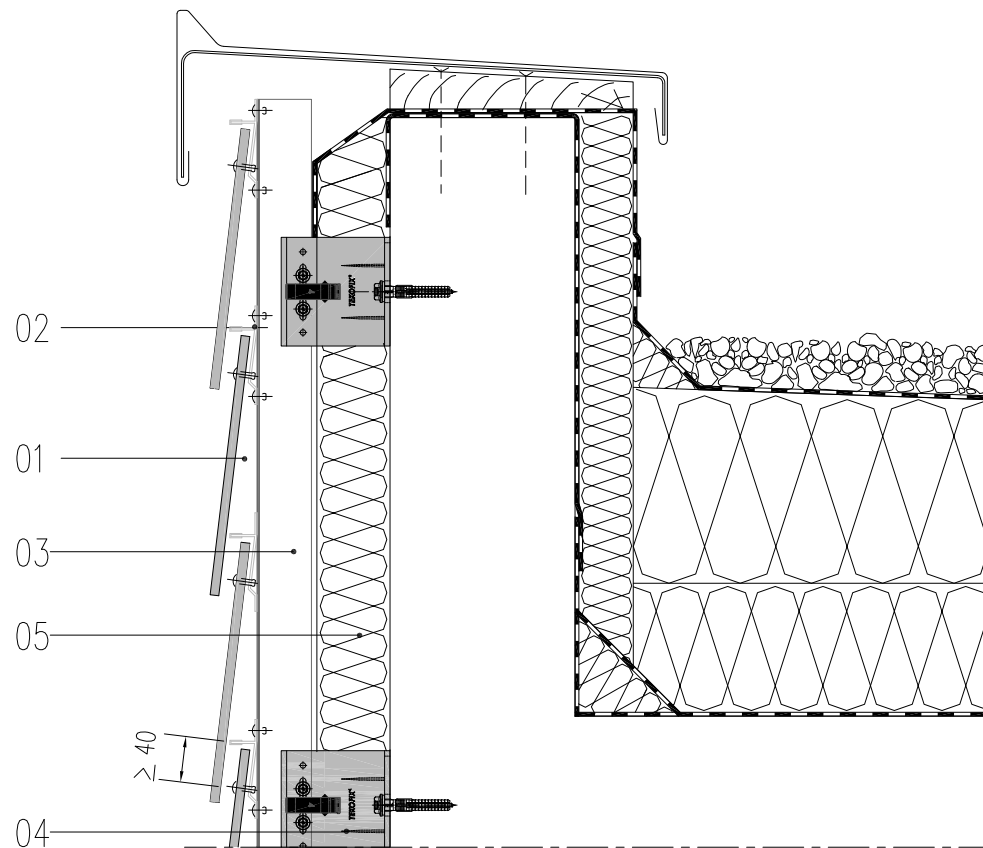


- 01 EQUITONE FASSADENTAFEL AUS FASERZEMENT, 8 mm
- 02 FARBIGER FASSADENNIET
- 03 AL-TRAGPROFIL
- 04 DÄMMSTOFF
- 05 WANDHALTER MIT THERMISCHEM TRENNELEMENT

- 01 EQUITONE FIBRE CEMENT PANEL, 8 mm
- 02 COLOURED FACADE RIVET
- 03 AL-SUPPORT PROFILE
- 04 INSULATION
- 05 BRACKET WITH THERMAL BREAK

STÜLPSCHALUNG – ATTIKA

WEATHERBOARDING COPING DETAIL – TEKOFIX–SUBCONSTRUCTION

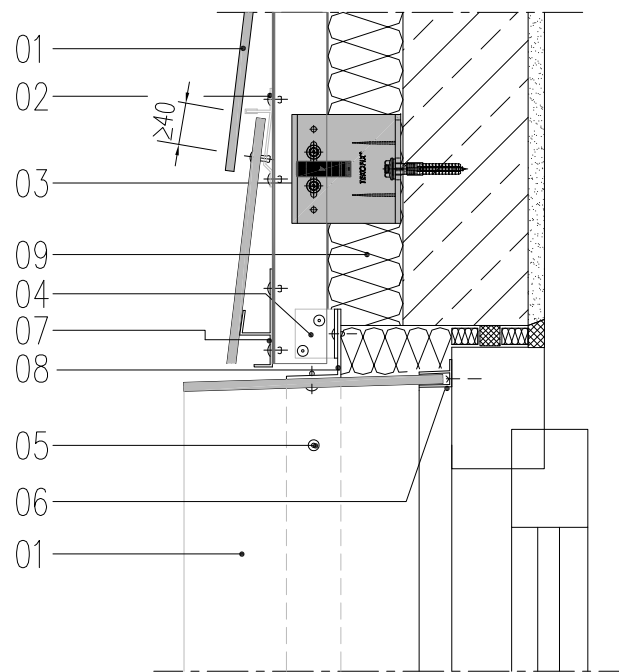


- 01 EQUITONE FASSADENTAFEL AUS FASERZEMENT, 8 mm
- 02 AL-STÜLPSCHALUNGSPROFIL
- 03 AL-TRAGPROFIL
- 04 TEKOFIX KONSOLE
- 05 DÄMMSTOFF

- 01 EQUITONE FIBRE CEMENT PANEL, 8 mm
- 02 AL-WEATHERBOARDING PROFILE
- 03 AL-SUPPORT PROFILE
- 04 TEKOFIX CONSOLE
- 05 INSULATION

STÜLPSCHALUNG – FENSTERSTURZ

WEATHERBOARDING HEADER DETAIL – TEKOFIX–SUBCONSTRUCTION

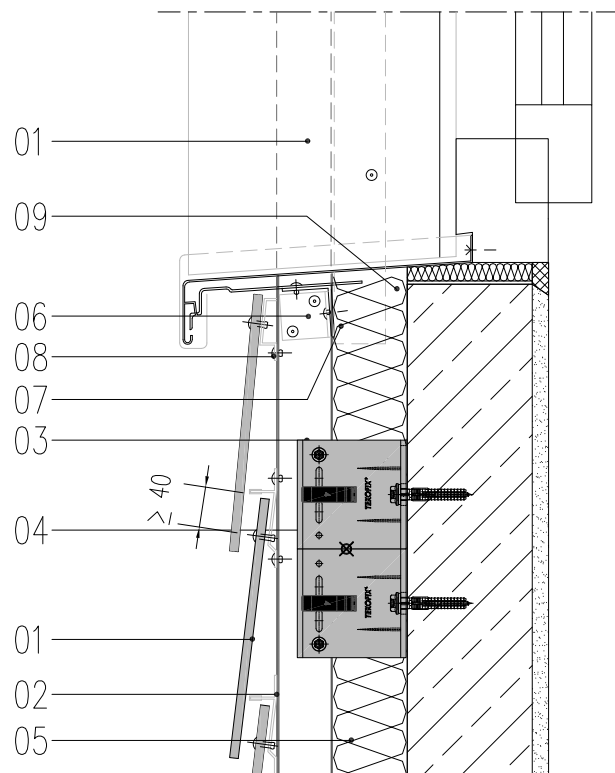


- 01 EQUITONE FASSADENTAFEL AUS FASERZEMENT, 8 mm
- 02 AL-STÜLPSCHALUNGSPROFIL
- 03 AL-TRAGPROFIL
- 04 VERBINDUNGSWINKEL
- 05 FARBIGER FASSADENNIET
- 06 AL-FENSTERANSCHLAGSPROFIL
- 07 AL-TRAGPROFIL, UNTERER ABSCHLUSS
- 08 AL-HALTEWINKEL FÜR STURZBEKLEIDUNG
- 09 DÄMMSTOFF

- 01 EQUITONE FIBRE CEMENT PANEL, 8 mm
- 02 AL-WEATHERBOARDING PROFILE
- 03 AL-SUPPORT PROFILE
- 04 AL-CONNECTING ANGLE
- 05 COLOURED FACADE RIVET
- 06 AL-CONNECTING PROFILE
- 07 AL-WEATHERBOARDING STARTER PROFILE
- 08 AL-ANGLE PROFILE
- 09 INSULATION

STÜLPSCHALUNG – FENSTERBRÜSTUNG

WEATHERBOARDING WINDOW SILL DETAIL – TEKOFIX–SUBCONSTRUCTION

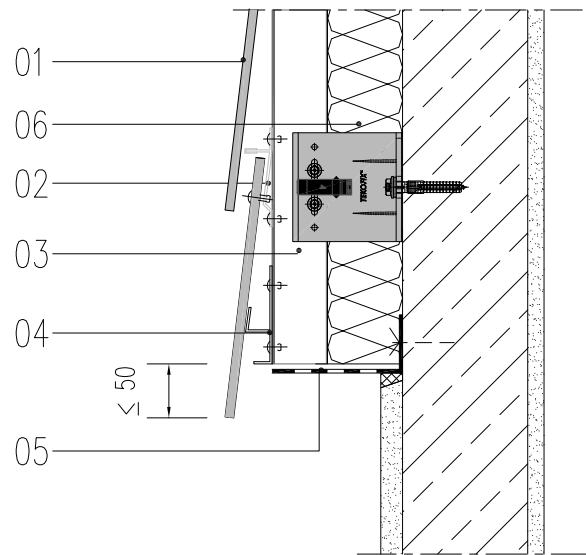


- 01 EQUITONE FASSADENTAFEL AUS FASERZEMENT, 8 mm
- 02 AL-STÜLPSCHALUNGSPROFIL
- 03 AL-TRAGPROFIL
- 04 TEKOFIX KONSOLE
- 05 DÄMMSTOFF
- 06 VERBINDUNGSWINKEL, (B)
- 07 AL-WINKEL, (A)
- 08 AL-TRAGPROFIL, OBERER ABSCHLUSS
- 09 AL-WINKEL, (C)

- 01 EQUITONE FIBRE CEMENT PANEL, 8 mm
- 02 AL-WEATHERBOARDING PROFILE
- 03 AL-SUPPORT PROFILE
- 04 TEKOFIX CONSOLE
- 05 INSULATION
- 06 AL-CONNECTING PROFILE
- 07 AL-ANGLE PROFILE
- 08 AL-WEATHERBOARDING END PROFILE
- 09 AL-ANGLE PROFILE

STÜLPSCHALUNG – SOCKEL

WEATHERBOARDING PLINTH DETAIL – TEKOFIX-SUBCONSTRUCTION

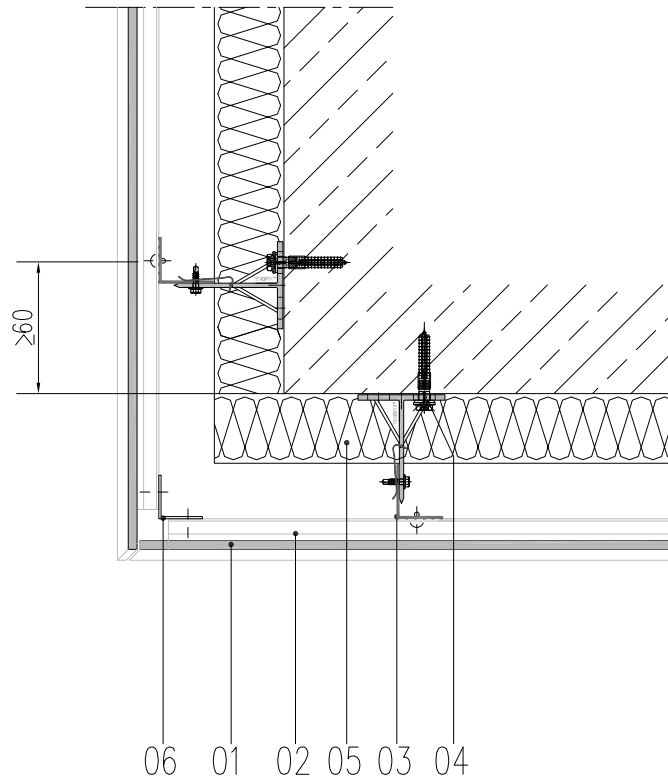


- 01 EQUITONE FASSADENTAFEL AUS FASERZEMENT, 8 mm
- 02 AL-STÜLPSCHALUNGSPROFIL
- 03 AL-TRAGPROFIL
- 04 AL-TRAGPROFIL, UNTERER ABSCHLUSS
- 05 AL-LÜFTUNGSPROFIL
- 06 DÄMMSTOFF

- 01 EQUITONE FIBRE CEMENT PANEL, 8 mm
- 02 AL-WEATHERBOARDING PROFILE
- 03 AL-SUPPORT PROFILE
- 04 AL-WEATHERBOARDING STARTER PROFILE
- 05 AL-VENTILATION CLOSURES
- 06 INSULATION

STÜLPSCHALUNG – GEBÄUDEAUSSENECKE

WEATHERBOARDING OUTER CORNER DETAIL – TEKOFIX-SUBCONSTRUCTION

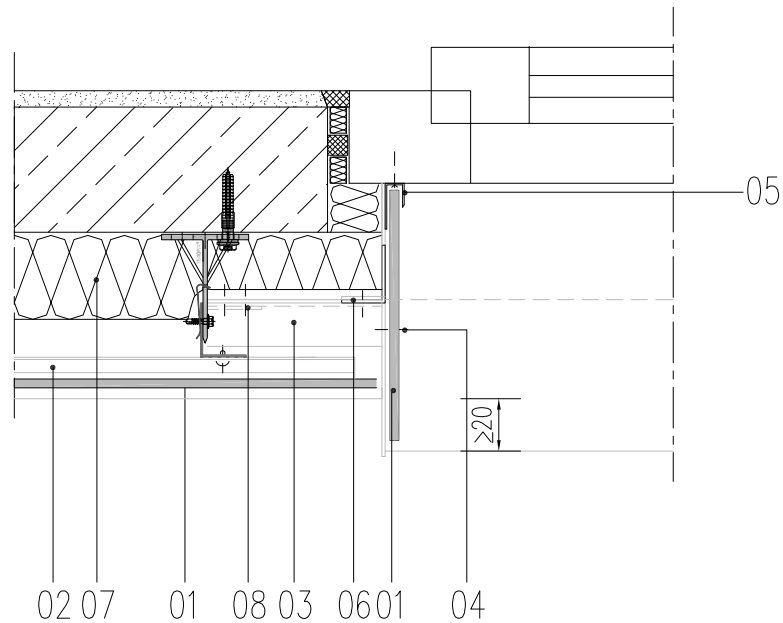


- 01 EQUITONE FASSADENTAFEL AUS FASERZEMENT, 8 mm
- 02 AL-STÜLPSCHALUNGSPROFIL
- 03 AL-TRAGPROFIL
- 04 TEKOFIX KONSOLE
- 05 DÄMMSTOFF
- 06 AL- WINKEL, 40/40/2

- 01 EQUITONE FIBRE CEMENT PANEL, 8 mm
- 02 AL-WEATHERBOARDING PROFILE
- 03 AL-SUPPORT PROFILE
- 04 TEKOFIX CONSOLE
- 05 INSULATION
- 06 AL-ANGLE PROFILE 40/40/2

STÜLPSCHALUNG – LAIBUNG

WEATHERBOARDING WINDOW REVEAL DETAIL – TEKOFIX-SUBCONSTRUCTION

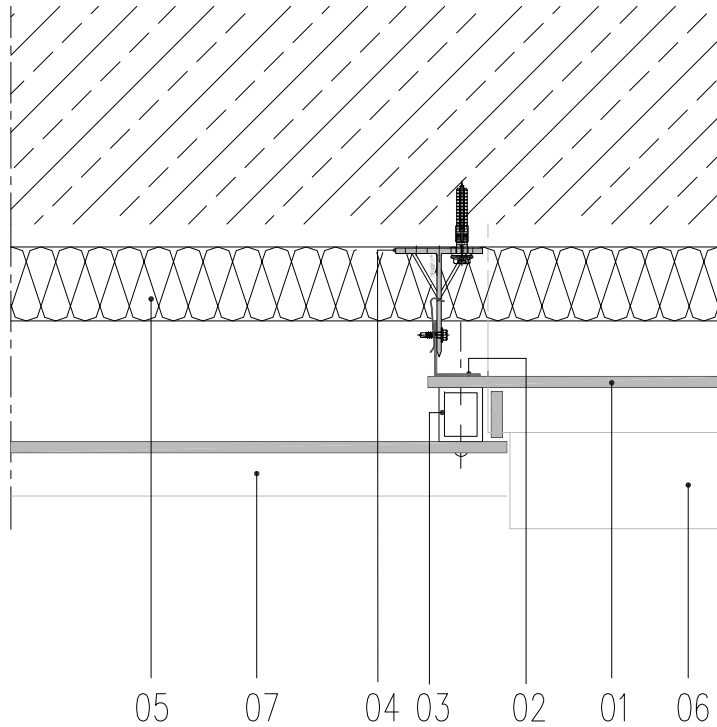


- 01 EQUITONE FASSADENTAFEL AUS FASERZEMENT, 8 mm
- 02 AL-STÜLPSCHALUNGSPROFIL
- 03 AL-WINKEL, (A)
- 04 FARBIGER FASSADENNIET
- 05 U-PROFIL, UNGLEICHSCHENKLIG
- 06 AL-WINKEL, (C)
- 07 DÄMMSTOFF
- 08 VERBINDUNGSWINKEL, (B)

- 01 EQUITONE FIBRE CEMENT PANEL, 8 mm
- 02 AL-WEATHERBOARDING PROFILE
- 03 AL-Angle PROFILE
- 04 COLOURED FACADE RIVET
- 05 AL-U-PROFILE, SCALENE
- 06 AL-ANGLE PROFILE
- 07 INSULATION
- 08 AL-CONNECTING PROFILE

STRUKTUR UND TIEFE

STRUCTURE AND DEPTH – TEKOFIX-SUBCONSTRUCTION



- 01 EQUITONE FASSADENTAFEL AUS FASERZEMENT, 8 mm
- 02 AL – TRAGPROFIL
- 03 AL – ROHR
- 04 TEKOFIX KONSOLE
- 05 DÄMMSTOFF
- 06 FENSTERZARGE
- 07 AL – PROFIL, ZÄSUR

- 01 EQUITONE FIBRE CEMENT PANEL, 8 mm
- 02 AL-SUPPORT PROFILE
- 03 AL-TUBE
- 04 TEKOFIX CONSOLE
- 05 INSULATION
- 06 AL-SYSTEM FRAME
- 07 AL-PROFILE, BREAK